

PSR-11-915

先进的电镀型氧气百分比传感器在严格的应用条件下具有出色的稳定性和准确性。所有氧气传感器都经过最广泛的稳定性测试，包括空气中的输出，30 英寸水柱压力测试和 100% 氧气下的稳定性测试。Analytical Industries Inc. 提供的各种氧气传感器均为“美国制造”

通过认证

FDA, MDSAP, ISO13485, ISO9001

替换指导

Datascope Multinex
EnviteC OOM101
GE Ohmeda 5120
GE Ohmeda 5100
GE Ohmeda 5250 RGM
GE Ohmeda 4700
HP 15201A
IT Gambert M-01

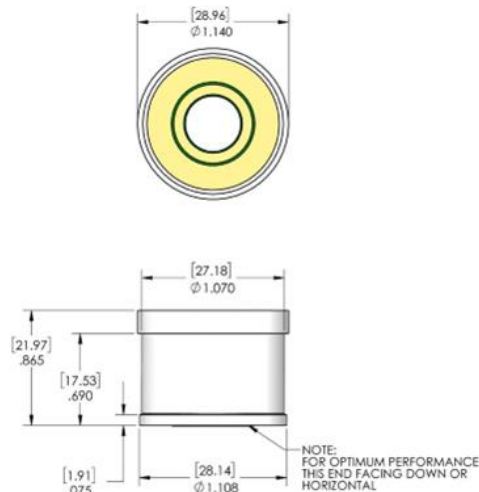
Maxtec MAX MAX-1 /R113P90
Mercury Medical 10-103-07
MSA 655263
Sensor Tec ST-10
Teledyne R15 (C-41131)
Teleflex Hudson 5556
Vascular Tech 101272

OEM 设备

氧舱监测仪
Ohmeda 4700
Ohmeda 5100

监测仪
Ohmeda 7200
Ohmeda 7800 系列
Ohmeda 5250 RGM

其他
Ohmeda Excel & Modules Series



检测范围	0-100%
信号输出	30.2-41.0mV
响应时间 (T90)	9s
FS 精度	±1%
漂移(% 每月)	< 1 %
线性度	±1%
工作湿度范围	0-99% RH(不结露)
温度系数	2.54% / °C
工作温度范围	0 - 45°C
保存条件	0 - 40°C
工作压力范围	5-30 PSIG (344.738 - 2068.428 mbar)
流速	0.1-10 LPM
预期寿命	5 年
保修	18 个月
电气接口	2 环镀金 PCB
建议储存时间	< 6 个月

1. 在 25° C 和 1 atm 的空气中。预期寿命与氧气浓度、温度和压力的变化成反比。
2. 在恒定条件下。校准时尽可能接近样品条件。氧气浓度大于 40% 时，用 95-100% 的氧气进行校准。
3. 建议温度为 0-40° C。传感器只能间歇储存在 -10 至 55° C 的温度下。
4. 出厂时，除非有书面协议。在正常应用条件下，Analytical Industries Inc. 保证本传感器在上述质保期内不会出现材料和工艺方面的缺陷；Analytical Industries Inc. 将不对由于客户疏忽导致的产品损坏承担任何责任。
5. 由于客户的应用不受本公司控制，因此所提供的信息不承担任何法律责任。客户应在自己的条件下进行测试，以确保设备适合预期应用