

# 超声波避障传感器模组

## UM0090

- 外形小巧，便于安装
- 测距范围达到 3 米
- 良好的抗干扰性能
- 能检测到各种颜色、形状和材质的物体



### 目录

产品介绍 .....	2
产品应用 .....	2
性能参数 .....	2
外观尺寸 .....	3
安装示意图 .....	4
响应曲线 .....	4
输出协议 .....	4
联系方式 .....	6

## ■ 产品介绍

UM0090 是一款基于收发一体式超声波传感器的测距模组。通过测量超声波从发射到接收的飞行时间，该模组可以检测到 3 米范围内的物体，并通过 UART 接口输出距离信号。

该产品具有灵敏度高、响应速度快的特点，同时具有较好的抗干扰性能和稳定性，广泛应用于各类机器人、无人机和智能设备的避障系统。

## ■ 产品应用

- 机器人
- 智能路灯
- 智能垃圾桶
- 无人小车

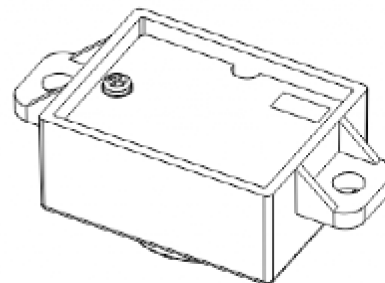
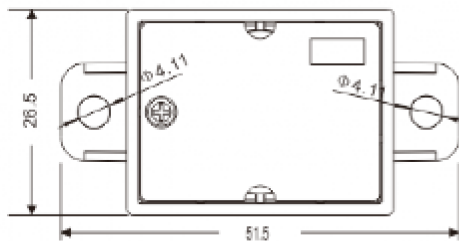
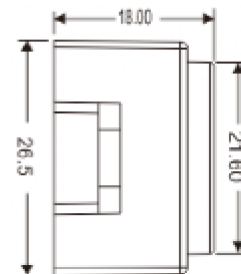
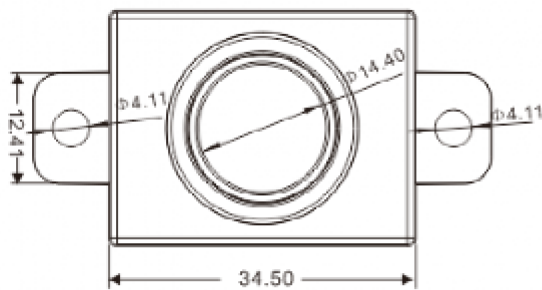
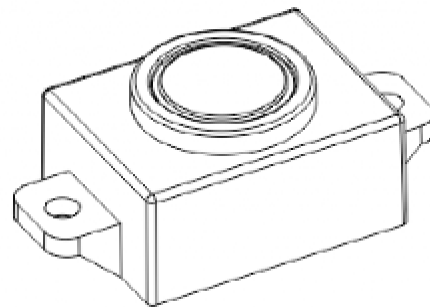
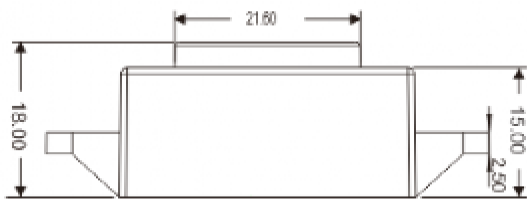


## ■ 性能参数

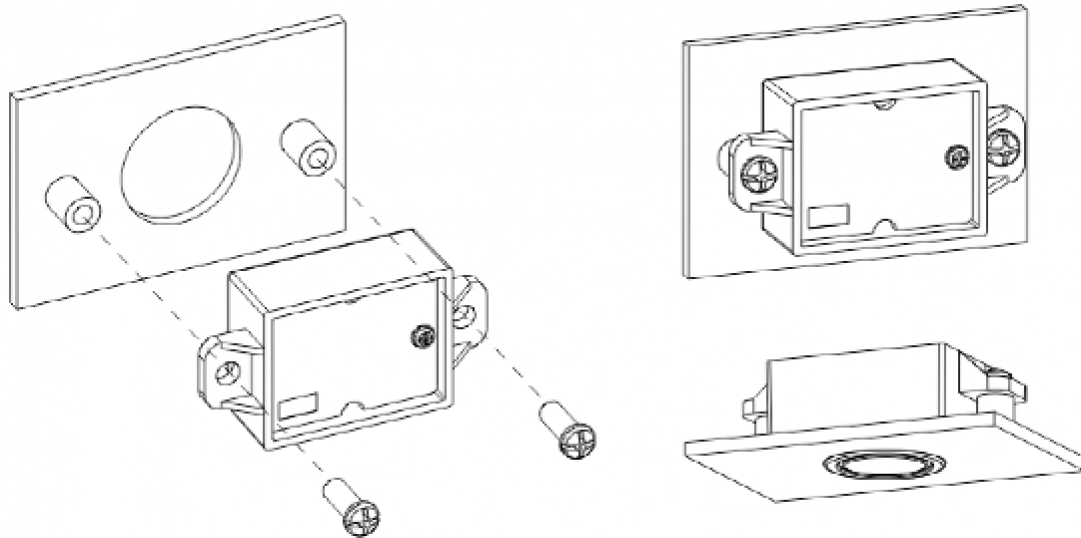
<b>基本特性</b>	
测量距离	17~300cm（目标物：平面）
频率	58kHz
测量分辨率	<1cm
响应时间	<1ms
上电延时	≤1s
盲区	17cm
<b>输出格式</b>	
输出	串口输出测距距离（单位：cm）
触发方式	低电平脉冲，脉冲宽度≥50us

<b>额定操作条件</b>	
工作环境	室内/室外
工作温度	-40~+80 °C
存储温度	-40~+85 °C
相对湿度	≤95% (无凝结)
<b>供电电源</b>	
供电电压	DC 5V
工作电流	≤10mA

■ 外观尺寸 (单位: mm)

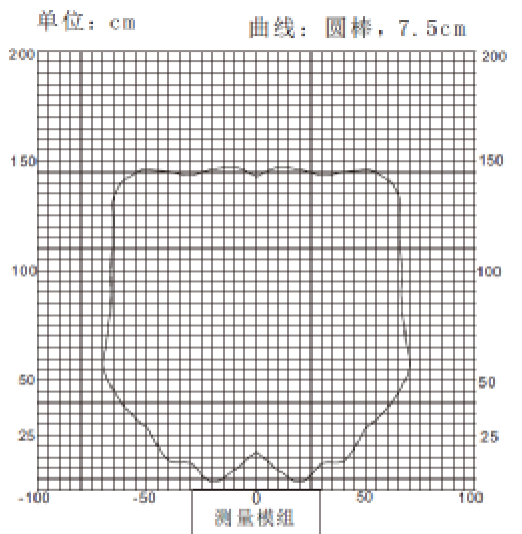


■ 安装示意图



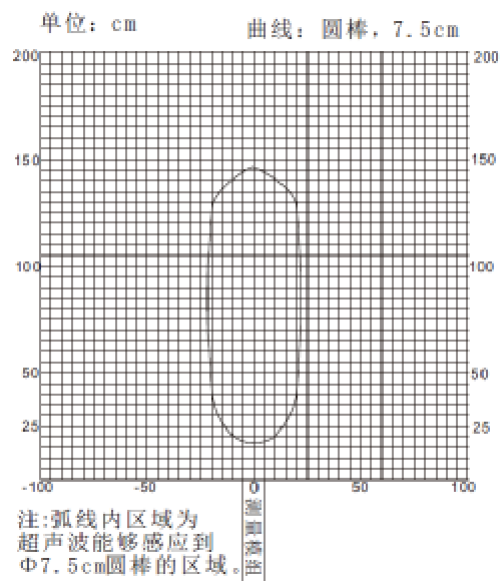
■ 响应曲线

水平方向



注:弧线内区域为超声波能够感应到 $\Phi 7.5\text{cm}$ 圆棒的区域。

垂直方向

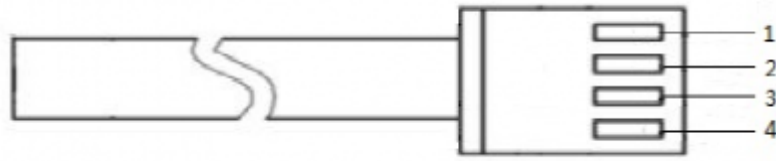


注:弧线内区域为超声波能够感应到 $\Phi 7.5\text{cm}$ 圆棒的区域。

■ 输出协议

接口定义:

采用 4PIN XH1.0 端子输出, 端子定义如下图所示。模块上电后进入休眠状态, 给 RX 引脚一个大于 50us 的低电平脉冲即能将模块唤醒。模块测距完成后输出测距距离, 测量范围为 17~300cm。测距结束后自动进入休眠状态, 直到再次被大于 50us 的低电平脉冲唤醒。



引线编号	引脚功能	接线颜色	备注
1	VCC	红色	DC 5V
2	GND	黑色	GND
3	OUTPUT	白色	电平输出
4	RX	黄色	电平输出

UART (TTL 电平) 通信协议:

采用 UART (TTL 电平) 输出测量结果, 单位为 cm。输出每 10bit 为一个数据帧, 帧格式如下:

bit1	bit2	bit3	bit 4	bit 5	bit 6	bit 7	bit 8	bit 9	bit 10
起始位	数据位								停止位

波特率: 9600 bps

数据格式:

1. 以字符方式发送字符" n", 1 字节。
2. 以字符方式发送字符" 1", 1 字节。
3. 以字符方式发送小数点字符" .", 1 字节。
4. 以字符方式发送字符" v", 1 字节。
5. 以字符方式发送字符" a", 1 字节。
6. 以字符方式发送字符" l", 1 字节。
7. 以字符方式发送字符" =", 1 字节。
8. 以字符方式发送测量结果的百位, 1 字节。
9. 以字符方式发送测量结果的十位, 1 字节。
10. 以字符方式发送测量结果的个位, 1 字节。
11. 发送结束符 0xff。

输出示例: n1.val=125 表示探头到物体的距离为 125cm。